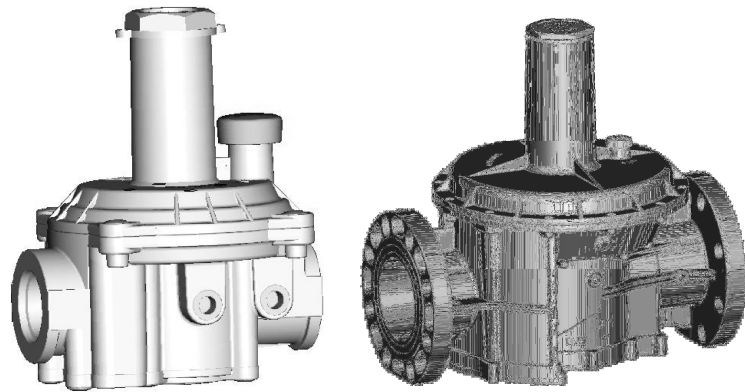


- I** MANUALE USO E MANUTENZIONE  
**GB** **AUS** USE AND MAINTENANCE MANUAL  
**F** MANUEL USAGE ET ENTRETIEN  
**E** USO Y MANUTENCION MANUAL  
**D** MANUELLER GEBRAUCH UND WARTUNG  
**P** USO E MANUTENÇÃO MANUAIS  
**PL** INSTRUKCJA UŻYTKOWANIA I KONSERWACJI  
**TR** ELLE YAPILAN GIYMEK HER IKISI BAKIM  
**RUS** РУКОВОДСТВО ПО ЭКСПЛУАТАЦИИ  
**RO** PUNEREA IN FUNCTIUNE

# GOVERNOR



Made in EU By Pietro Fiorentini S.p.A. ITALY  
Tel +39.0444.968511 web site: www.fiorentini.com

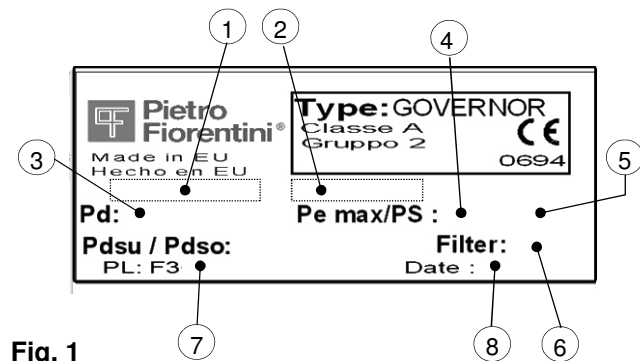
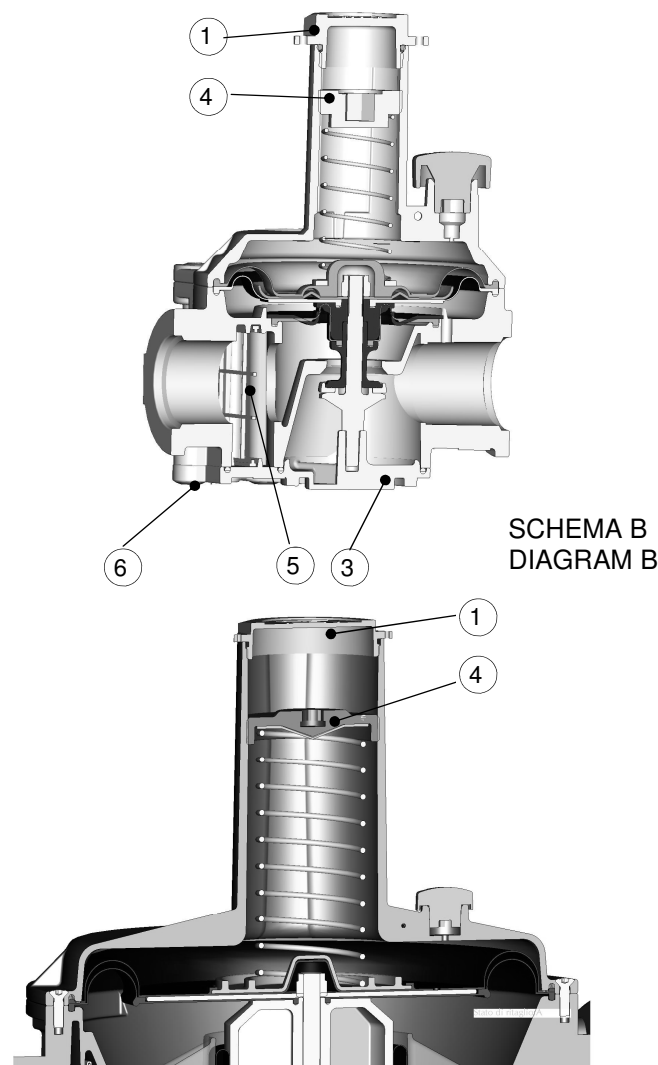
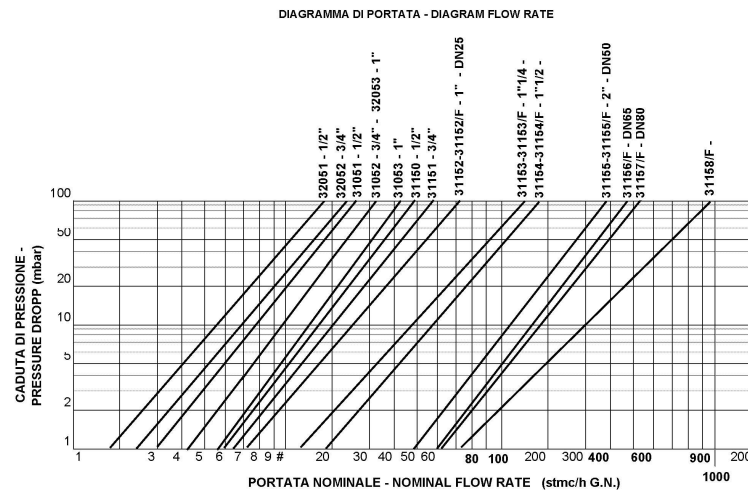
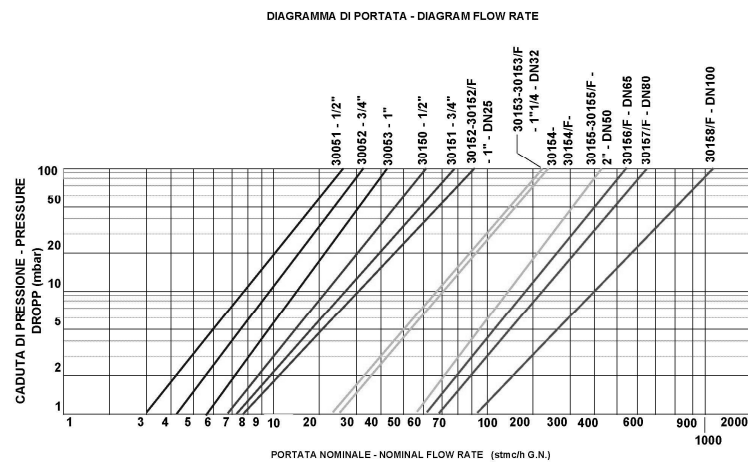


Fig. 1

- |   |   |
|---|---|
| <p><b>1</b> Codice-Modello<br/>Code-Model<br/>Code-Modèle<br/>Modelo<br/>Código-Modelo<br/>Model<br/>Cod. Model</p> <p><b>2</b> Raccordi<br/>Unions<br/>Raccords<br/>Conexiones<br/>Racordes<br/>Bağlantı<br/>Racorduri</p> <p><b>3</b> Pressione regolata<br/>Outlet pressure<br/>Pression réglée<br/>Presión nominal de salida<br/>Pressão regulada<br/>Çıkış Basıncı<br/>Presiunea la iesire</p> <p><b>4</b> Campo pressione di ingresso<br/>Range on inlet pressure<br/>Champ pression d'entree<br/>Campo de presión de entrada<br/>Gama de pressão de entrada<br/>Çıkış Basıncı Aralığı<br/>Plaja presiunii la intrare</p> | <p><b>5</b> Pressione ammissibile<br/>Permitted operating pressure<br/>Pression admissible<br/>Presión admisible<br/>Pressão admissível<br/>Izin verilibilir Giriş Basıncı Aralığı<br/>Presiunea admisibila</p> <p><b>6</b> Presenza del filtro<br/>Filter presence<br/>Présence du filtre<br/>Presencia del filtro<br/>Presença do filtro<br/>Filtre Mevcudiyeti<br/>Prezenta filtrului</p> <p><b>7</b> Lotto di fabbrica<br/>Lot number<br/>Lot de fabrication<br/>Número de lote<br/>Número de lote<br/>Lot Numarası<br/>Nr. de Fabricatie al lotului</p> <p><b>8</b> Anno di fabbricazione<br/>Year of fabrication<br/>Année de fabrication<br/>Año de fabricación<br/>Ano de fabricação<br/>İmalat Yılı<br/>Anul de Fabricatie</p> |
|---|---|



SCHEMA B  
DIAGRAM B

## I 1 VERIFICHE PRIMA DELLA MESSA IN GAS

- verificare che l'installazione sia eseguita secondo le norme vigenti e secondo le regole di buona tecnica. Verificare che i dati riportati in targa (Fig. 1) corrispondano a quanto richiesto da o dagli apparecchi di combustione collegati. Verificare che lo stabilizzatore sia installato secondo le indicazioni della presente, e in particolare verificare: presenza di almeno una valvola di intercettazione a monte e a valle; presenza a monte di un filtro specifico per il gas utilizzato e con portata adeguata; Rispettare la direzione del flusso come indicato dalla freccia sullo stabilizzatore; posizione corretta di montaggio dello stabilizzatore vedi schema A. Per eventuale collegamento del tubo di sfiato, rimuovere il tappo da 1/4" o 1/2" collegare con apposito raccordo un tubo da 1/2" e convogliarlo in una zona sicura.

**2 MESSA IN GAS** Aprire lentamente la valvola a monte. Aprire lentamente la valvola a valle del regolatore in modo di permettere un lento riempimento dell'intero impianto. Ad impianto in pressione aprire completamente la valvola di intercettazione a valle. Verificare che non ci siano fughe nel sistema. Spurgare l'impianto dall'aria contenuta. Verificare l'accensione degli apparecchi di combustione collegati. Verificare la pressione di funzionamento in fase dinamica con portate variabili e statica a portata nulla.

**3 REGOLAZIONE DELLA PRESSIONE** Gli stabilizzatori tarati direttamente in stabilimento ai valori richiesti dal Cliente, riportano i valori di taratura sulla targhetta. Per effettuare la taratura dello stabilizzatore eseguire quanto riportato di seguito. Rimuovere il tappo pos.1, ruotare la ghiera pos. 4 in senso orario per aumentare la pressione e antiorario per diminuirla. A taratura eseguita rimontare il tappo pos.1 ed eseguire eventuale piombatura.

**4 MODIFICA TARATURA CON CAMBIO MOLLA** Scegliere la molla indicata in tabella. Svitare il tappo 1 e la ghiera 4. Sostituire la molla esistente con quella scelta. Riposizionare tutti i componenti sopra descritti ed eseguire la nuova taratura come indicato nel paragrafo 3.

## 5 UTILIZZO DELLA PRESA DI PRESSIONE (OPTIONAL)

La presa di pressione posizionata in entrata ed uscita è protetta da un tappo in plastica. Prima di attivare la presa di pressione chiudere la valvola a monte e a valle e scaricare la pressione interna dello stabilizzatore. Effettuare un foro da 1.5mm sul fondo della filettatura e montare una presa di pressione o manometro con attacco da 1/8". (Optional). Aprire lentamente la valvola di monte e verificare la tenuta del componente installato. Ultimate le verifiche procedere alla messa in servizio dello stabilizzatore come paragrafo 2.

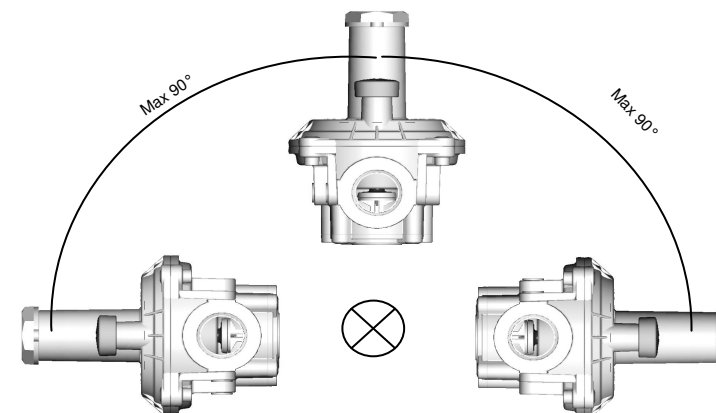
## 6 SOSTITUZIONE DELLA CARTUCCIA FILTRANTE (Versione con filtro)

Chiudere la valvola a monte e a valle e dello stabilizzatore, scaricare la pressione interna. Svitare le viti del coperchio inferiore pos.6 ASSICURANDOSI che all'interno del regolatore non vi sia pressione. Rimuovere il coperchio pos. 3, estrarre la cartuccia filtrante pos. 5 e sostituirla con la nuova posizionandola correttamente nella propria sede. Controllare scrupolosamente la guarnizione ed eventualmente sostituirla. Rimontare il coperchio avendo l'avvertenza di avvitare le viti seguendo la numerazione indicata sul coperchio. Aprire lentamente la valvola di monte e verificare la tenuta dello stabilizzatore. Ultimate le verifiche procedere alla messa in servizio dello stabilizzatore come paragrafo 2.

**7 RACCOMANDAZIONI** Non utilizzare il canotto del coperchio per compiere torsioni allo stabilizzatore. Verificare periodicamente l'impianto. Verificare periodicamente la pressione di valle. Verificare la tenuta di tutto il sistema. Eseguire periodicamente la manutenzione a tutte le apparecchiature di regolazione.

Temperatura di esercizio -20°C + 60°C

-NB il personale addetto alla manutenzione dovrà avere la necessaria competenza e utilizzare pezzi di ricambio originali.



SCHEMA A  
DIAGRAM A

## MOLLE DI REGOLAZIONE - ADJUSTMENT SPRINGS

MODELLO STABILIZZATORE GOVERNOR MODEL	30051/52/53 31051/52/53	30150/51/52/2F 31150/51/52/2F	30153/54/53F/54F 31153/54/53F/54F	30155-30155F 31155-31155F	30156/57/58F 31156/57/58F
CAMPO (mbar) COLORE MOLLA RANGE (mbar) SPRING COLOR	CODICE MOLLE - SPRINGS CODE				
5 - 13 Verde/Green	64470219	64470228	64470246	64470255	64470320
7 - 20 Rossa/Red	64470220	64470229	64470247	64470256	64470324
10 - 30 Bianca/White	64470221	64470230	64470248	64470257	64470325
25 - 70 Gialla/Yellow	64470295	64470297	64470299	64470301	64470321
60 - 150 Viola/Violet	64470296	64470298	64470300	64470302	64470322
140 - 300 Arancio/Orange	64470235	64470235	64470253	64470262	64470323

**F 1 VERIFICATION AVANT MISE EN GAZ** Vérifier que l'installation est conforme aux réglementations en vigueur et aux règles de l'art; Vérifier que les indications de la plaque signalétique du régulateur (Fig. 1), répondent aux besoins de l'installation; Vérifier que ce régulateur est installé conformément aux prescriptions ci-dessous, en particulier: Vérifier la présence d'un robinet d'arrêt à l'amont. Vérifier la présence d'un filtre adapté au débit demandé. Respecter la direction du flux comme indiqué par la flèche sur le stabilisateur. Pour le montage correct du stabilisateur se référer au schéma A. Pour le raccordement éventuel de l'évent, enlever le bouchon de 1/4" ou 1/2" assembler avec un raccord spécial un tuyau de 1/2" et l'acheminer dans une zone sûre.

**2 MISE EN GAZ** Ouvrir lentement le robinet d'arrêt. Ouvrir lentement la vanne d'alimentation de la canalisation aval. Quand le matériel est sous pression, ouvrir complètement la vanne. Vérifier qu'il n'y a pas de fuites dans le système. Vérifier la pression dynamique avec des débits variables et la pression statique à débit nul.

**3 CONTRAINTES REGLEMENTAIRES** Les stabilisateurs sont réglés en sortie d'usine à la valeur du débit indiquée par le client. Les variations possibles des valeurs sont indiquées sur la plaque signalétique. Pour ajuster cette valeur, il faut : dévisser la pièce 1, tourner dans le sens des aiguilles d'une montre la vis en laiton Rep 4 pour augmenter la pression et dans le sens inverse des aiguilles d'une montre la diminuer. Quand le réglage est terminé, revisser les bouchons rep1 et les sceller si nécessaire.

## 4 MODIFICATION DE L'ÉTALONNAGE PAR REMPLACEMENT DU RESSORT

Dévisser le bouchon 1 et la bague 4. Introduire le nouveau ressort. Remettre en place les composants sur mentionnés et exécuter le nouvel. Etalonnage comme décrit au paragraphe 3. Quand cette opération est terminée, visser le bouchon 1 et procéder à l'éventuel plombage.

**5 UTILISATION DE LA PRISE DE PRESSION (Optionnel)** La prise de pression positionnée en entrée et sortie est protégée par un bouchon en plastique. Avant d'activer la prise de pression fermer la vanne en amont et en aval et purger la pression intérieure du stabilisateur. Effectuer un trou de 1.5mm sur le fond du liseré et monter une prise de pression ou un manomètre avec filetage de 1/8." (optionnel). Ouvrir lentement la vanne en amont et vérifier la tenue du composant installé. Puis reprendre les instructions de mise en service du stabilisateur comme décrite au paragraphe 2.

**6 REMPLACEMENT DE LA CARTOUCHE FILTRANTE** Fermer la vanne en amont et en aval du stabilisateur, décharger la pression intérieure. Dévisser les vis du couvercle Rep.6 s'assurer qu'à l'intérieur du régulateur il n'y a pas de pression. Enlever le couvercle Rep. 7, extraire la cartouche filtrante. Rep 8 et la remplacer et la positionner correctement dans le siège. Contrôler la garniture scrupuleusement et éventuellement la remplacer. Remonter le couvercle en en vissant les vis en suivant la numération indiquée sur le couvercle. Ouvrir lentement la vanne en amont et vérifier la tenue du stabilisateur. Puis reprendre les instructions de mise en service du stabilisateur comme décrite au paragraphe 2.

**7 RECOMMANDATIONS** Périodiquement vérifier l'installation et la pression aval. Vérifier que le système entier fonctionne parfaitement (une odeur de gaz veut dire qu'une fuite est apparue). Périodiquement exécuter l'entretien de tout le matériel de régulation. Température d'exercice -20°C + 60°C

NOTE: Les employés chargés de l'entretien doivent être compétents, avoir le niveau de connaissance requise et ne doivent utiliser que les pièces de rechange d'origines.

## GB 1 CHECK-IN BEFORE START UP

- Verify that the installation is performed according to the particular law in force and according to the valid technical rules; Verify that the data indicated on the regulator's type plate, (fig. 1) answer to the required terms from the instruments of combustion connected; Verify that regulator is installed according to the indications of this data sheet, and particularly: Verify the presence of an inlet and outlet stop valve; Verify the presence of a specific gas filter with suitable flow rate; Verify the correct assemblage position of governor. To respect the direction of the flow as pointed out by the arrow on the governor. For a correct assembly follow the mechanical diagram A. For any exhaust and/or vent pipes, remove the vent cap 1/4" or 1/2" on the cover, using the union provided, connect 1/2" pipe, being careful to locate the outlet in a safe place.

**2 START UP** Slowly open the inlet block valve; Slowly open the downstream valve partially, to allow a slow pressurizing of the downstream system; After the downstream system is pressurized, open completely the downstream block valve; Verify that there are no leakages in the system. Verify that the burner ignition is connected; Verify the working pressure at different flow rates and check lock up pressure at flow rate 0.

**3 PRESSURE REGULATION ADJUSTMENT** The governors are set ex works to the regulation pressure and flow rate value indicated by the client. The possible varying of the setting is indicated in the plate. For increasing or decreasing, please unscrew the cap 1, turning clockwise the ring nut 4 to increase the pressure and counterclockwise to decrease it. When the adjustment is finished, secure cap 1 and seal it if necessary.

## 4 CHANGING THE SETTING BY SPRING REPLACEMENT

Choose the required type of spring as indicated on the table; unscrew the cap 1 and ring nut 4. Fit the new spring, note the new setting value on the label. Reassemble the above parts and make a new setting as indicated in 3. When the adjustment is finished, secure cap 1 and seal it if necessary.

**5 USE OF THE PRESSURE TEST POINT (Optional)** Before any use of the test point close the inlet valve completely and depressurize the governor. Unscrew the centre bolt in the test plug and connect the plug to a gauge. Slowly open the inlet block valve and check tightness of the connected measuring equipment. (optional). Continue the start up as indicated in paragraph 2. Close and plug the test point when the measuring equipment is disconnected.

**6 REPLACING THE FILTER CARTRIDGE** Close the inlet and outlet valves and slowly depressurize the governor, ASSURE that there is no pressure inside the governor, then remove the screws on the cover. pos. 6. Remove the cover pos. 3, remove the filter cartridge pos. 5 and replace it with the new one. Place the new cartridge in its seat, and assure that the new cartridge fits perfectly inside the governor housing guide. CAREFULLY inspect the O-ring seal and replace it if necessary. Reassemble the cover, making sure that the cartridge fits perfectly in the cover seat, and tighten the screws crosswise. Pressurize the governor by SLOWLY open the inlet valve and check the seal around the cover and the screws, using foam or soapy water. After successful test, SLOWLY open the outlet valve.

**7 RECOMMENDATIONS** Do not use the governor as a lever. Check the equipment condition periodically. Check the downstream pressure periodically. Verify that the whole system works perfectly (the smell of gas odour indicates a leak). Perform periodical maintenance to all the regulation equipments. Temperature of exercise -20°C + 60°C

NOTE: The service people must be competent and should have the knowledge how to maintain the equipment correctly.

