



# NORVAL DN50

## Régulateur à action directe

Norval est l'un des régulateurs de pression pour gaz à commande directe conçus et fabriqués par Pietro Fiorentini.

Adapté aux fluides gazeux préalablement filtrés, il est principalement utilisé pour les réseaux de distribution de gaz naturel à moyenne et basse pression.

Il est classé selon la norme européenne EN 334 comme Fail Open.

Pression de service maximale : 18,9 bar

### Plages des débits et puissances

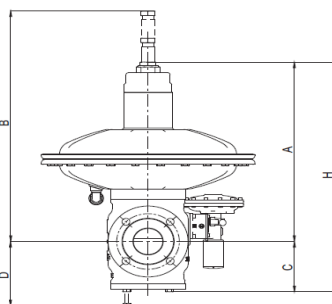
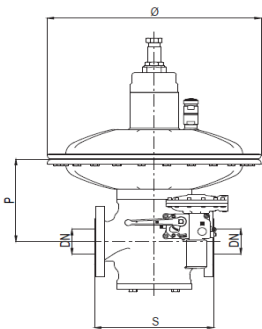
Norval DN50		Pression d'entrée $P_e$ (bar)									
		Gaz Naturel - Débits Nm <sup>3</sup> /h					Propane - Débits kg/h				
		0,1	0,3	1	4	5	0,1	0,3	1,5	4	5
Pression de sortie $P_d$ (mbar)	21	/	646	968	1152	1209	/	808	1383	1441	1508
	50	/	627	1253	1892	1904	/	785	2046	2367	2382
	100	/	563	1245	1817	1783	/	703	2046	2273	2227
	150	/	482	1205	2017	2063	/	602	2046	2520	2578
	300	/	/	1157	2690	2735	/	/	1985	3360	3415
	500	/	/	1039	3197	3813	/	/	1883	3996	4765
	1000	/	/	/	3269	3865	/	/	1507	4086	4832

### Caractéristiques

T°C de service	De -20°C à +60°C
Matériaux	
Corps	Fonte ou Acier
Couvercles	Aluminium
Membrane	Elastomère
Sièges	Laiton
Event	1/4
Raccordements	Brides
Classe de Précision AC	Jusqu'à AC5
Sécurité LA (En option)	Déclenchement par excès de pression (OPSO) et/ou par diminution de la pression (UPSO).

Tête de détente	
375 TR	De 10 à 350 mbar
375	De 80 à 1100 mbar
495	De 900 à 4400 mbar
Sécurité SN91	
OPSO	De 25 à 1100 mbar
UPSO	De 10 à 900 mbar
Sécurité SN92	
OPSO	De 700 à 5000 mbar
UPSO	De 250 à 3001 mbar

### Dimensions en mm



S = 254
A avec Ø 375TR = 445
A avec Ø 375 = 435
A avec Ø 495 = 475
B avec Ø 375TR = 615
B avec Ø 375 = 605
B avec Ø 495 = 645
C = 120
D = 160

H avec Ø 375TR = 575
H avec Ø 375 = 555
H avec Ø 495 = 595
P avec Ø 375TR = 170
P avec Ø 375 = 165
P avec Ø 495 = 190